

Мини-бражная колонна «Идея»

Модуль разделительный бытовой, тип МРБ

Гарантийный срок – 5 лет со дня продажи

Дата продажи _____

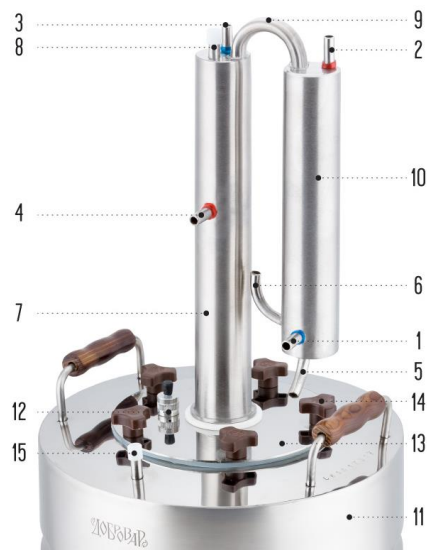
Серийный номер _____

ПАСПОРТ-РУКОВОДСТВО

Мини-бражная колонна «Идея» - разделительное устройство, предназначенное для дистилляции жидких смесей. Оно позволяет приготовить дистиллированную воду и простые дистилляты с укреплением. Мини-бражная колонна «Идея» изготовлена из высококачественной нержавеющей стали, разрешенной для использования в пищевой промышленности. Отличительной особенностью мини-бражной колонны «Идея» является наличие встроенных дефлегматора и царги, наполненной регулярной проволочной насадкой (РПН).

1. Устройство мини-бражной колонны «Идея»

1. Штуцер входа воды в холодильник
2. Штуцер выхода воды из холодильника
3. Штуцер входа воды в дефлегматор
4. Штуцер выхода воды из дефлегматора
5. Штуцер выхода готового продукта
6. Атмосферный штуцер
7. Укрепляющая царга
8. Штуцер термометра
9. Трубка входа пара в холодильник
10. Холодильная камера
11. Перегонный куб
12. Предохранительный клапан
13. Крышка куба
14. Барашки
15. Штуцер термометра на кубе



2. Комплектация

1. Мини-бражная колонна «Идея» со встроенным дефлегматором и царгой;
2. Перегонный куб, оснащенный предохранительным клапаном для сброса избыточного давления;
3. Крышка с отверстием 40 мм, оснащенная предохранительным клапаном;
4. Силиконовая прокладка крышки куба;
5. Барашки из термостойкого пластика - 5 шт.;
6. Цифровой термометр - 1 шт.;
7. Переходник для крана;
8. Отрезок силиконового шланга около 50 см, надевается на штуцер отбора (5).
9. Шланг ПВХ (около 4 метров) для подачи (синий) и отвода (красный) охлаждающей воды.
10. Паспорт-руководство.

3. Сборка и подготовка к работе

- 3.1. При первом использовании необходимо тщательно промыть устройство проточной водой и/или провести кратковременную дистилляцию воды (5-10 мин.).
- 3.2. Для установки аппарата необходимо достать все составляющие из перегонного куба.
- 3.3. С установочного штуцера трубки (7), расположенного в нижней части аппарата, скручивается гайка (против часовой стрелки). Аппарат вставляется установочным цилиндром в отверстие диаметром 40 мм в крышку куба таким образом, чтобы прокладка оказалась с наружной стороны крышки. С другой стороны крышки аппарат прикручивается снятой ранее крепежной гайкой (затягивать плотно).
- 3.4. Далее в перегонный куб заливается обрабатываемая жидкость так, чтобы до горла оставалось 8-10 см. Сверху на шпильки куба надевается силиконовая прокладка, устанавливается крышка с аппаратом и закручиваются барашки.
- 3.5. Синий ПВХ-шланг одним концом надевается на штуцер подачи охлаждающей воды (1), другим подсоединяется к крану с холодной водой через переходник. Красный шланг одним концом надевается на штуцер отвода охлаждающей воды (4) или (2), в зависимости от режима работы мини-бражной колонны, другой конец опускается в отверстие для слива.
- 3.6. На штуцер отбора (5) надевается кусок силиконового шланга (магистраль отбора), который идет в комплекте.
- 3.7. Под собранную магистраль отбора подставить приемную емкость для сбора дистиллята.
- 3.8. На штуцер термометра (8) или (15) надевается небольшой отрезок силиконового шланга и в него плотно вставляется цифровой термометр.

4. Разборка и хранение

- 4.1. По завершению процесса дистилляции отключите нагрев и подачу охлаждающей воды.
- 4.2. Дождитесь пока аппарат остынет, после этого можно снимать его с перегонного куба, открутив барашки.
- 4.3. Далее необходимо снять все шланги со штуцеров. Открутив крепежную гайку, снять аппарат с крышки.
- 4.4. Открутив сливной кран в нижней части куба, можно слить остаток после процесса перегонки.
- 4.5. Теперь все составляющие можно легко убрать внутрь куба, предварительно его помыв.

Приступая к работе, пользователь тем самым подтверждает, что он ознакомлен с правилами соблюдения техники безопасности (см. раздел 8). При дистилляции спиртосодержащих смесей пользователь обязан убедиться, что это не запрещено действующим законодательством страны и региона.

5. Работа мини-бражной колонны «Идея» в режиме дистилляции

- 5.1. Дистилляция на Мини-бражной колонне «Идея» осуществляется без использования ректификационных царг и дефлегматора.
- 5.2. Перед процессом дистилляции убедитесь, что шланг отвода охлаждающей воды подсоединен к штуцеру выхода воды из холодильника (2). Штуцеры дефлегматора (3) и (4) остаются незадействованными. (см. Рис.2)
- 5.3. Для осуществления процесса дистилляции необходимо обеспечить нагрев перегонного куба до закипания, поддержание температуры кипения, и беспрепятственный проток охлаждающей воды во время всего процесса работы. Пары дистиллируемой жидкости поднимаются вверх и через направляющий ствол (7), попадаю в холодильную камеру (10). Из-за разницы температур происходит конденсация пара и полученный дистиллят через штуцер отбора (5) стекает по силиконовой трубке в подставленную приемную емкость.



Рис. 2. Подключение аппарата в режиме дистилляции

6. Работа мини-бражной колонны «Идея» в режиме укрепления

- 6.1. Дистилляция в режиме укрепления осуществляется при работе дефлегматора и с использованием ректификационных царг с РПН.
- 6.2. Перед процессом дистилляции убедитесь, что шланг отвода охлаждающей воды подсоединен к штуцеру выхода воды из дефлегматора (4), а штуцер выхода воды из холодильника соединен со штуцером входа воды в дефлегматор с помощью отрезка ПВХ шланга. (см. Рис.3)
- 6.3. Для осуществления процесса дистилляции с укреплением необходимо обеспечить нагрев перегонного куба до закипания, поддержание температуры кипения, и беспрепятственный проток охлаждающей воды во время всего процесса работы. Пары дистиллируемой жидкости поднимаются вверх и через направляющий ствол (7), попадаю в дефлегматор, где, частично конденсируясь, стекают в виде флегмы по насадке обратно в куб. Укрепленные спиртовые пары попадают через трубку (9) в холодильную камеру (10). Из-за разницы температур происходит конденсация пара и полученный дистиллят через штуцер отбора (5) стекает по силиконовой трубке в подставленную приемную емкость.



Рис. 3. Подключение аппарата в режиме укрепления

7. Обслуживание.

7.1. После каждого применения необходимо промыть аппарат проточной водой. При загрязнении РПН внутри укрепляющей царги (7), необходимо достать насадку и промыть ее проточной водой.

8. Техника безопасности.

6.1. Запрещается проводить нагрев емкости при отсутствии беспрепятственного протока охлаждающей воды в достаточном количестве.

6.2. Запрещается проводить нагрев пустой емкости.

6.3. Запрещается допускать полное выкипание перегоняемой жидкости.

6.4. Запрещается нагревать пенящиеся жидкости без применения каких-либо мер, предотвращающих попадание пены в ствол устройства.

6.5. Запрещается обрабатывать жидкости с температурой кипения более 100° С.

6.6. При работе со смесями, имеющими в своем составе легковоспламеняемые компоненты (ацетон, спирт), запрещается проводить дистилляцию при использовании открытого огня, это может привести к возгоранию! Необходимо прикрыть пламя листом из негорючего материала (сталь, медь, латунь, несколько слоев толстой фольги). Во время всего процесса дистилляции необходимо иметь рядом с аппаратом емкость с водой в количестве, достаточном для гашения возможного возгорания.

6.7. При работе аппарата не касаться металлических частей во избежание ожогов.

9. Гарантийные обязательства.

7.1. Гарантийный срок эксплуатации установки – 5 лет со дня продажи.

7.2. В течение гарантийного срока все обнаруженные потребителем неисправности устраняются изготовителем бесплатно.

7.3. Претензии к качеству работы мини-бражной колонны «Идея» не принимаются и гарантийный ремонт не осуществляется в случаях:

- 1) несоблюдения потребителем правил эксплуатации;
- 2) небрежного хранения и транспортировки;
- 3) использования устройства не по назначению;
- 4) если элементы изделия подвергались разборке и переделке;
- 5) отсутствия настоящего паспорта-руководства с указанием даты продажи.